

ELECTRIC COVERSMOKE

EVACUATORI ZENITALI E VERTICALI □



Evacuatore naturale di fumo e calore
tipo ELECTRIC COVERSMOKE
conforme alla direttiva 89/106/CEE
progettato e costruito secondo le normative
UNI 9494 - EN 12101-2

EVACUATORI ELECTRIC COVERSMOKE

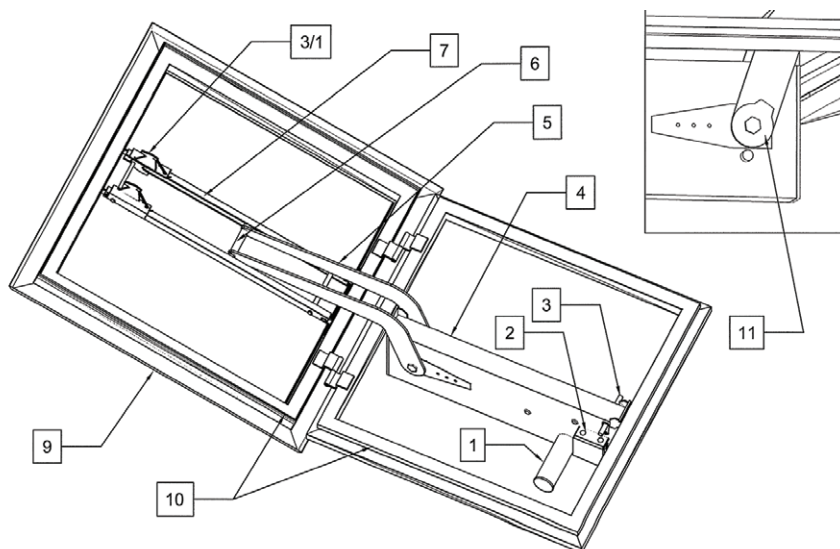
L'evacuatore è composto da telaio e controtelaio mobile in estruso di alluminio naturale con sezione da mm.40x40.

L'apertura è garantita da una traversa di tipo elettrico a 48V collegata ad apposita centrale tipo RWA EN 230V/48V a norma UNI EN 12101-10 in grado di gestire l'evacuatore anche per la ventilazione giornaliera senza l'ausilio di altri dispositivi oltre la traversa già installata (doppia corsa di apertura regolabile).

L'evacuatore non prevede l'utilizzo di dispositivi per l'azionamento in caso di incendio quali bombole di CO₂ o valvole termofusibili, soggette a scadenza e quindi da sostituire, pertanto il dispositivo non necessita di manutenzione ma di un semplice collaudo annuale.

In caso di apertura accidentale o di falso allarme l'evacuatore può essere richiuso da terra premendo il tasto di richiusura presente all'interno della centralina o utilizzando il tasto di emergenza tipo RWA 6, senza l'intervento in copertura di personale.

Dopo la richiusura non è necessaria la sostituzione di alcun componente.



1. Motore GMTJ - NW 800/1600 a 48 V per azionamento dispositivo.
2. Scheda per interfaccia con la centrale RWA EN 230V/48V - fine corsa LA GMTJ
- 3/3-1. Blocco di chiusura
4. Traversa inferiore
5. Braccio per il ribaltamento dell'anta mobile
6. Carrello per lo scorrimento del braccio
7. Traversa superiore
8. Molla per lo sblocco della chiusura
9. Cupola in policarbonato compatto / alveolare
10. Profilo in alluminio naturale, estruso.
11. Ghiera graduata per regolazione fine corsa.

MOTORE GMTJ - NW 800

Voltaggio: 48 V DC
Assorbimento: 3,00 A
Classe di isolamento: IP 42B
Ciclo di funzionamento: S3 30% ED

FINE CORSA AD ASSORIMENTO TIPO LA GMTJ

Dati elettrici: 22 bis 55,2 V DC
Ripple: <= 5%
Soglia di intervento: 3,00 A/30% ED max 60
Grado di protezione: IP 54